

電子錠取り付け判断

【新規に穴を開けての取り付け（開き戸）】

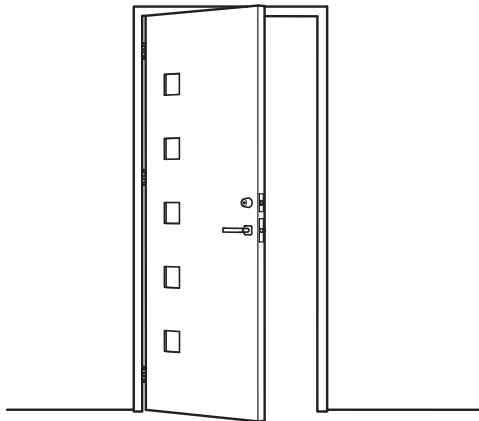
玄関ドアは？
オフィスのドアは？
倉庫のドアは？

あなたのドアにぴったりの電子錠を選びましょう。

どの機種なら取り付けられる？製品情報を見ながらチェックしましょう。

1 開き戸用の製品は？

- ES-F300D
- ES-F500D
- ES-F500H
- ES-F700G
- N-TOUCH（エヌタッチ）
- TOUCH（タッチ）
- POPscan（ポップスキャン）
- TRIPLE X 3way（トリプルエックススリーウェイ）



2 ドアの厚みは何 mm ですか？



ドア断面

ドア厚

ドア厚：35mm～50mm	ドア厚：30mm～45mm
<input type="radio"/> N-TOUCH	<input type="radio"/> ES-F300D
<input type="radio"/> TOUCH	<input type="radio"/> ES-F500D
<input type="radio"/> POPscan	<input type="radio"/> ES-F500H
	<input type="radio"/> ES-F700G
ドア厚：37mm～50mm	
<input type="radio"/> TRIPLE X 3way	

○ 対応ドア厚よりも、ドアが薄い場合

→ 室内機スペーサーを挟み、ドア厚をかさ増しすることでお取り付け可能になります。

※TRIPLE X 3way の場合は室内機用スペーサーではなく、室外機用スペーサーでドア厚をかさ増ししてください。

○ 対応ドア厚よりも、ドアが厚い場合

→ 室外機とバックパネルを固定する M5 トラスネジ（付属品）をドア厚に対応した長さのネジ（別途購入）に変更することにより取り付けが可能になります。

※TRIPLE X の場合は「交換用シリンダー（扉厚 70mm まで対応） 非常キー 5 本セット」（別途購入）が必要になる場合があります。

3 室内機、室外機、ストライクの設置スペースはありますか？

各製品の寸法を見て、設置スペースがあるかどうかを実際のドアで測ってみてください。

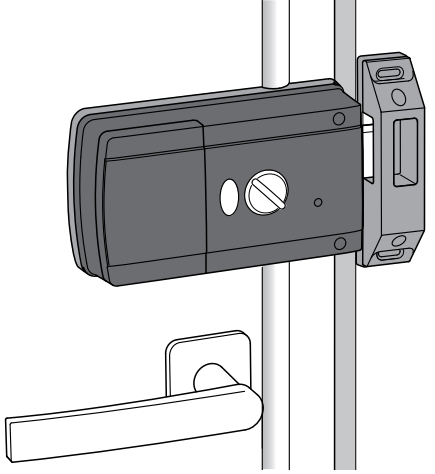
別紙、設置イメージを参考にしてください。

設置イメージ

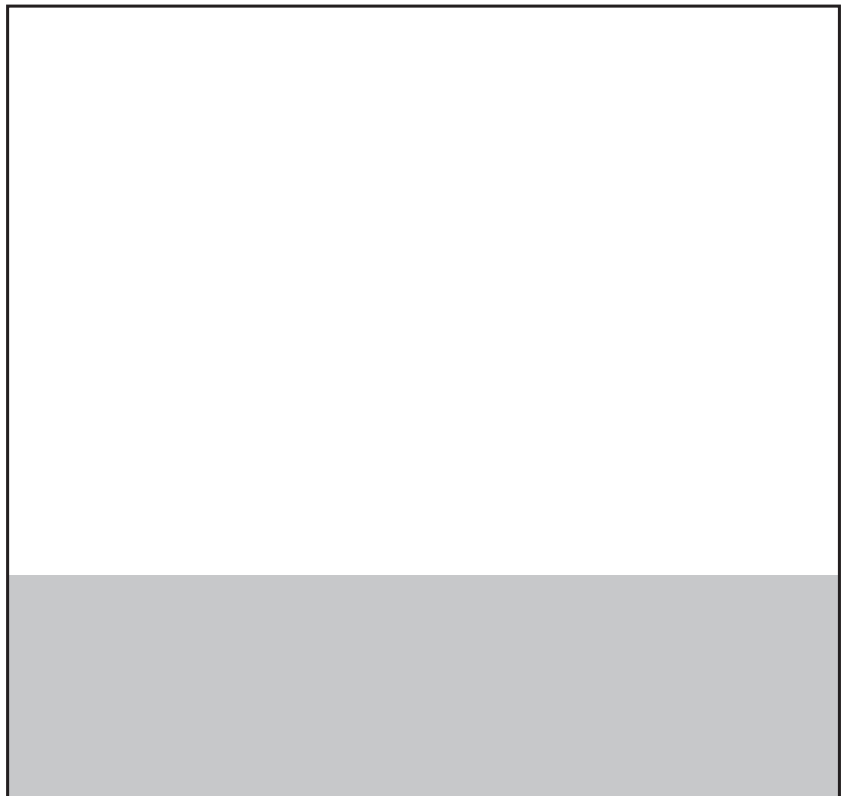
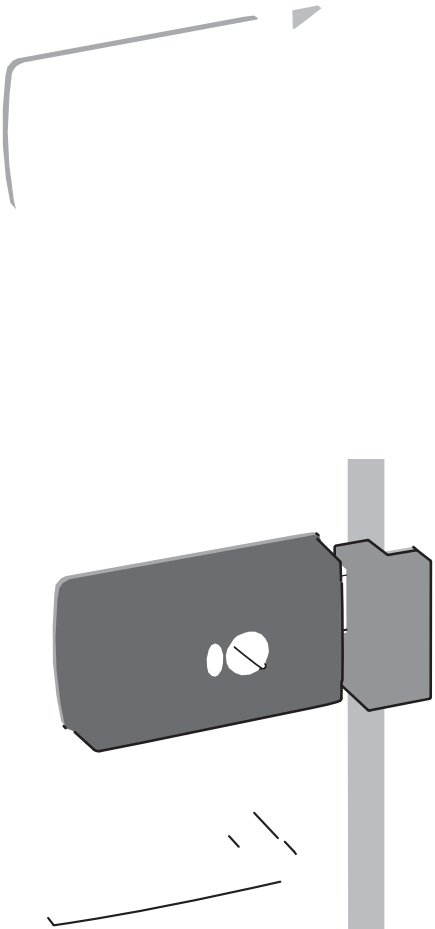
あなたのドアは、どのタイプに近いでしょう？

室内機スペーサー、ストライクスペーサーの使い方も参考にしてください。

..... **タイプ 4 〈ドアの室内側に飾り枠がある場合〉**



..... **タイプ 5 〈ドア枠部分が凸凹している場合①〉**

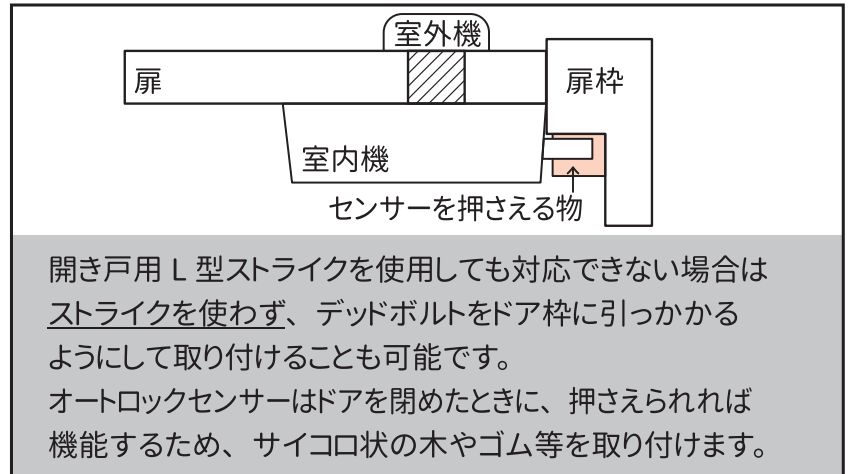
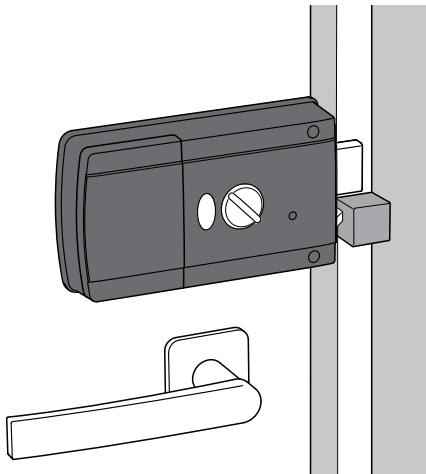


設置イメージ

あなたのドアは、どのタイプに近いでしょう？

室内機スペーサー、ストライクスペーサーの使い方も参考にしてください。

..... タイプ5 〈ドア枠部分が凸凹している場合②〉



..... タイプ6 〈ドア枠がドアに被っている場合〉

